

**GROVE**

LENKUNG ZUSATZTEILE  
STEERING, ADDITIONAL PARTS

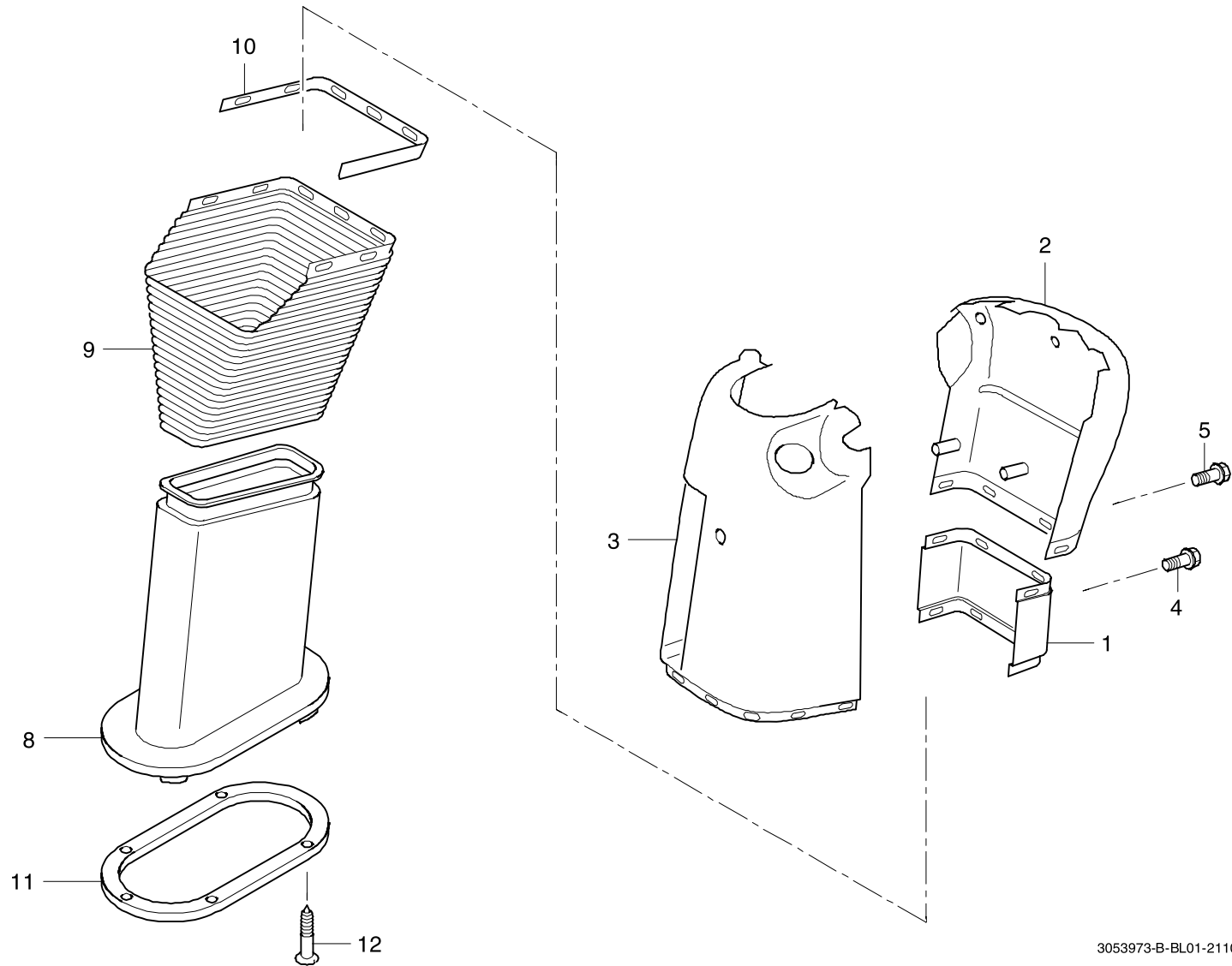
BILDTAFEL  
PICTORIAL DISPLAY

211.08

**3053973-ETL B**

1/1

**GMK 3055**  
**BE 550**  
**G 231**



3053973-B-BL01-21108-0000